

CZ Doporučení pro vedení

Délka a kvalita vedení má dopad na kvalitu signálu. Chcete-li dosáhnout dobré kvality signálu, dbejte následujících pokynů týkajících se kabeláže.

- Průřez: min. $2 \times 2 \times 0,22 \text{ mm}^2$, resp. min. $2 \times 2 \times \text{AWG } 24$.
- Stíněné.
- Kroucená dvojlinka (twisted pair).
- Odolné vůči UV záření (jen při pokládce ve venkovních prostorech).

Doporučujeme následující typy kabelů SMA:

Venkovní prostory: COMCAB-OUTxxx*; vnitřní prostory: COMCAB-INxxx*.

*K dostání v délkách xxx = 100 m; 328 ft./200 m; 656 ft./500 m; 1,640 ft. a 1.000 m; 3,280 ft.

KR 배선 권장 사항

선 길이와 품질은 신호 품질에 영향을 줍니다. 우수한 신호 품질을 얻으려면 다음 배선 지침을 준수하십시오.

- 단면: 최소 $2 \times 2 \times 0,22 \text{ mm}^2$ 또는 최소 $2 \times 2 \times \text{AWG } 24$
- 차폐됨
- 연선 전도체
- 자외선 차단 (실외용에만 적용)

다음 SMA 케이블 유형을 권장합니다.

실외 설치용: COMCAB-OUTxxx*, 실내 설치용: COMCAB-INxxx*

*사용 가능 길이: xxx=100 m; 328 ft./200 m; 656 ft./500 m; 1,640 ft. 및 1.000 m; 3,280 ft.



RS485

CZ Princip kabeláže

KR 배선 계획



485VERKCZR-TXX094612 | 98-00011312 | Version 1.2



CZ Kontakt

SMA Solar Technology AG

Sonnenallee 1
34266 Niestetal, Německo
Tel. +49 561 9522-2499
Fax +49 561 9522-4699
E-Mail: service@sma.de
Internet: www.sma.de

KR 문의

SMA Technology Korea Co., Ltd.

8th FL, 3M Tower, 735 - 32
Yeoksam-dong, Gangnam-gu
Seoul 135-923
전화: +82 2 508 8599
팩스: +82 2 508 8969
이메일: Service@SMA-Korea.com
인터넷: www.SMA-Korea.com

CZ RS485

Standard rozhraní RS485 zajišťuje bezpečné přenášení dat s vysokou odolností vůči rušení na velké vzdálenosti (max. 1200 m (3930 ft)) mezi účastníky sběrnice systému (vícebodový sběrnice systém). Data se přenáší diferencially rozdílem napětí mezi datovými kabely DATA+ (D+) a DATA- (D-), přičemž všichni účastníci sběrnice musí mít společný zemní potenciál. Společný zemní potenciál se vytváří prostřednictvím zemnicího kabelu GND. Data se mezi účastníky sběrnice přenáší obousměrně, přičemž vždy jen jeden účastník sběrnice smí na sběrnici vysílat, ale ostatní účastníci sběrnice mohou data přijímat (poloduplexní metoda).

KR RS485

RS485 표준 인터페이스는 다중점 버스 시스템의 노드 간 장거리 (최대 1.200m; 최대 3,930ft.)에서 높은 수준의 내간섭성과 함께 보안 데이터 전송을 지원합니다. 데이터는 두 데이터 케이블 DATA+ (D+)와 DATA- (D-) 간 전압 차이를 통해 다르게 전송됩니다. 따라서 모든 버스 노드가 반드시 하나의 접지 전위를 공유해야 합니다. 접지선 (GND)은 공유 접지 전위를 생성하는 데 사용됩니다. 데이터는 버스 노드 간에 연속 및 양방향으로 전송됩니다. 모든 통신 버스가 데이터를 받을 수 있지만 버스 노드 하나만 지정된 시점에 데이터를 전송할 수 있습니다 (반이중 프로세스).

CZ Zakončení

Komunikační sběrnice RS485 je na obou koncích vedení zakončena vždy jedním zakončovacím odporem. Zakončovací odpor brání odrazům na komunikační sběrnici RS485.

KR 종단

RS485 통신 버스는 케이블 양 끝부분에서 종단 레지스터로 종결됩니다. 종단 레지스터는 RS485 통신 버스에서 반사를 방해합니다.

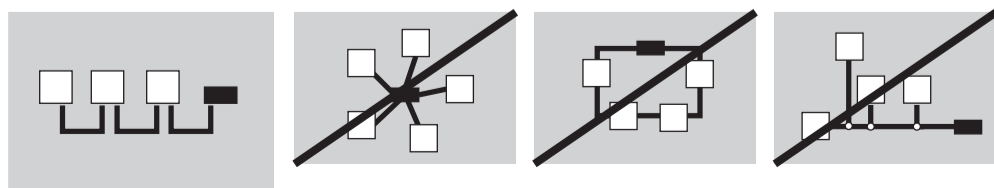
CZ Signální předpětí

Signálním předpětím na komunikačním přístroji se na komunikační sběrnici RS485 zajišťuje definovaný klidový potenciál. Klidový potenciál se vyskytuje tehdy, když žádný účastník sběrnice aktivně nevysílá.

KR 신호 바이어스

통신 장치의 신호 바이어스는 RS485 통신 버스에서 정의된 안정 전위를 보장합니다. 안정 전위는 활성 버스 노드가 없을 때 존재합니다.

CZ Topologie / **KR** 토폴로지



Daisy chain

Star network

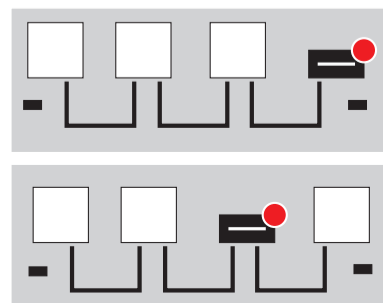
Ring

Backbone with stubs

CZ Schéma kabeláže SMA /

KR SMA 배선도

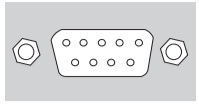
Topologie: / 토폴로지:	Daisy chain
Max. počet účastníků sběrnice: / 최대 버스 노드 수:	50
Signální předpětí: / 신호 바이어스:	Provádí se vždy na komunikačním přístroji / 통신 장치에 항상 적용됨
Max. délka vedení: / 최대 케이블 길이:	1.200 m / 3,930 ft.



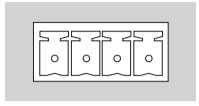
- Účastníci sběrnice RS485 / RS485 버스 노드
Sunny Boys, Sunny Mini Centrals, Sunny SensorBox ...
- Komunikační přístroj / 통신 장치
Sunny WebBox, Sunny Boy Control ...
- Zakončení / 종단
- Signální předpětí / 신호 바이어스

CZ Přípojky /
KR 인터페이스

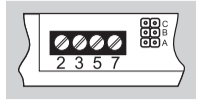
Zásuvka / 소켓



D-Sub (9pólová) /
D-Sub (9극)

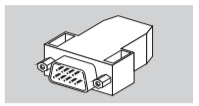


Zásuvka (4 pólová) /
소켓 (4극)

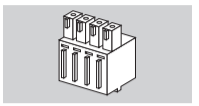


Připojovací svorka /
연결 단자

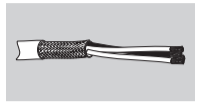
Ficha / 플러그



D-Sub (9 pólová) /
D-Sub (9극)



Zástrčka (4 pólová) /
플러그 (4극)



Žily /
전도체

CZ Přirazení signálů / **KR** 신호 할당

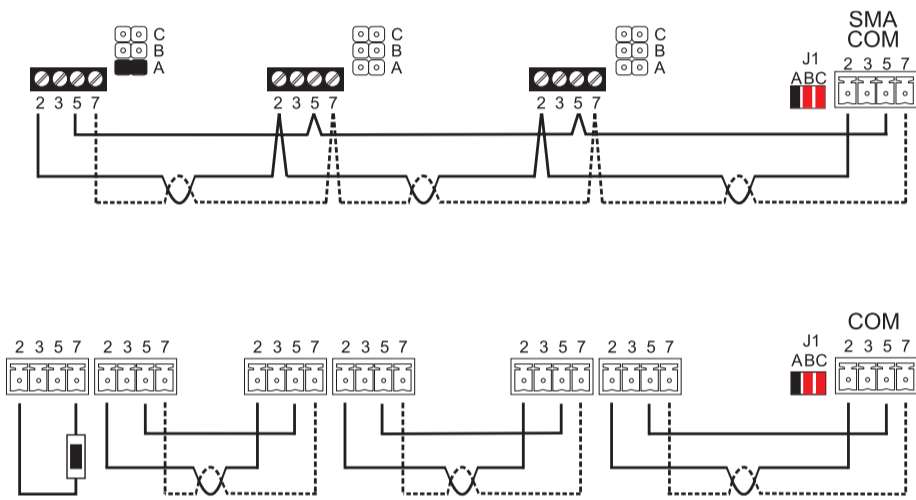
Signál / 신호	Účastníci sběrnice RS485 / RS485 버스 노드	Sunny WebBox	Sunny Boy Control	Sunny SensorBox		RS485- Power Injector	
				IN	OUT	IN	OUT
+12V*	-	-	-	+12V	+12V	NC	+12V
GND	5	5	5	GND	GND	GND	GND
Data+	2	2	3	D+	D+	D+	D+
Data-	7	7	8	D-	D-	D-	D-

* +12 V se používá jen u přístrojů Sunny SensorBox a Power Injector RS485. /
* +12V는 Sunny SensorBox 및 RS485 Power-Injector 전용입니다.

Sunny WebBox

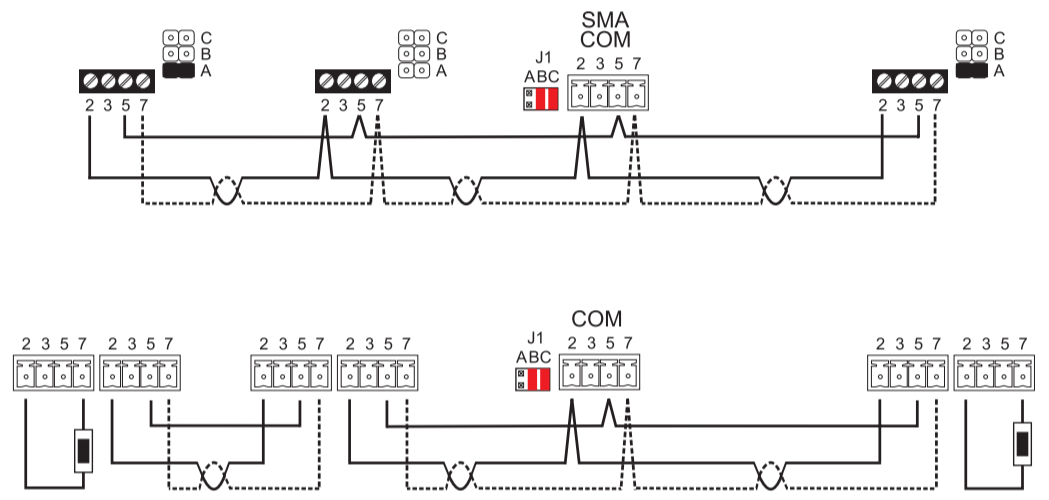
Účastníci sběrnice RS485 /
RS485 버스 노드

Sunny
WebBox



Účastníci sběrnice RS485 /
RS485 버스 노드

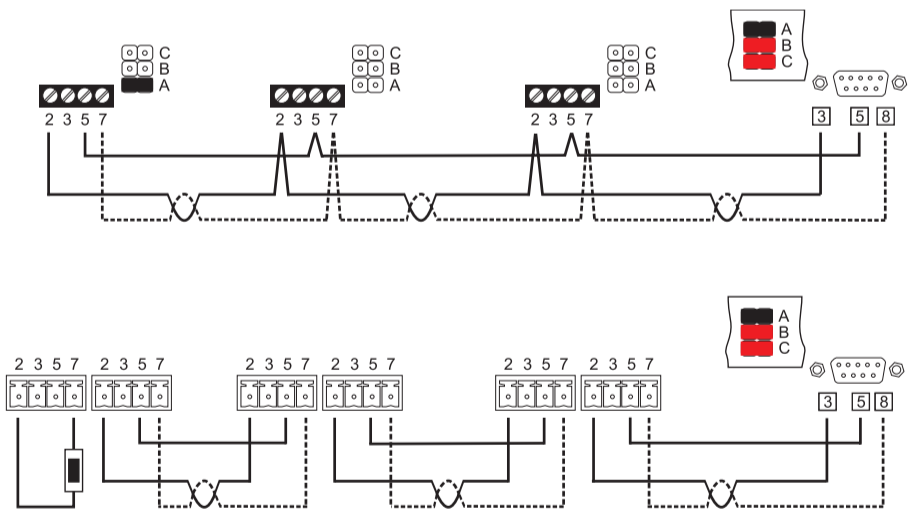
Sunny
WebBox



Sunny Boy Control

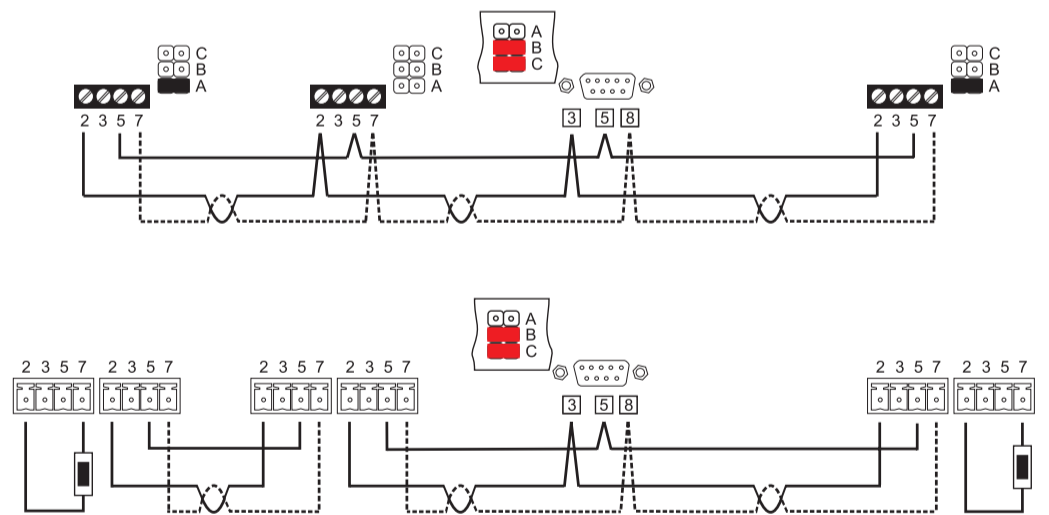
Účastníci sběrnice RS485 /
RS485 버스 노드

Sunny Boy
Control



Účastníci sběrnice RS485 /
RS485 버스 노드

Sunny Boy
Control



RS485-Power Injector - Sunny SensorBox

