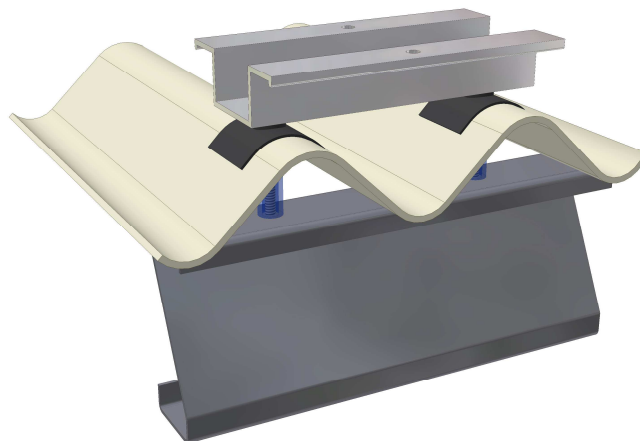


# FixE

Bezpečný způsob upevnění  
pro eternitové střechy!

- Nezatěžuje střešní krytinu!
- Speciální těsnící krytka EPDM
- Absolutně bezpečné zpracování



**Schletter FixE** © byl vyvinut k bezpečnému upevnění fotovoltaických zařízení nebo i tepelných soustav na eternitových střechách. Dosavadní řešení upevnění lze většinou staticky špatně prokázat nebo nepřijatelným způsobem zatěžují vlnité desky; možnými důsledky jsou prasklé desky a netěsnosti. Upevňovací systém FixE převádí upevňovací síly a také možné ohybové momenty přes zakotvení distančním pouzdrům do vnitřní konstrukce. Tak lze dosáhnout dostatečné pevnosti i v nepříznivých případech a rovněž u plechových vaznic. Jako těsnění slouží speciální tvarová manžeta z pryže EPDM odolné proti ultrafialovému záření.

## Oblast použití:

**FixE** je vhodné ve **variantě FixE1** pro montáž paralelní se střechou nebo i pro vzpřímení s nízkými požadavky. **Varianta FixE2** nabízí ještě lepší přídržné síly díky vedení sil vždy přes dva body a je tím vhodná speciálně pro vzpřímení. Zcela variabilní konstrukci je možno dosáhnout v kombinaci se systémem „Kompakt Vario“ a použitím speciálních profilů s dvojitou drážkou Schletter DN0 až DN3.

## Důležité upozornění ke zpracování:

K montáži součástí FixE, zvláště distančního pouzdra, je nutno provrtat střešní plášť větším průměrem. To není u vláknocementových vlnovek nového provedení žádný problém. Mějte prosím na zřeteli, že u asbestocementových desek smí podle nařízení o nebezpečných látkách provádět vrtání jen oprávněné provozy a s povolenými pomaluběžnými vrtacími nástroji s odsáváním.

## Technické údaje

### Materiál

Šrouby: ušlechtilá ocel 1.4301, 8 mm  
Distanční pouzdra hliník, 20 mm  
Těsnící manžeta tvarovka z pryže EPDM, odolná proti ultrafialovému záření  
Upevňovací úhelník VA (FixE1) nebo hliníkové montážní desky (FixE2)

### Statika

Statické výpočty podle nové normy DIN 1055 a Eurocode 1  
a) Montáž paralelní se střechou: Tabulky k počtu upevňovacích bodů  
b) Vzpřímení: Statický projekční program Kompakt Vario

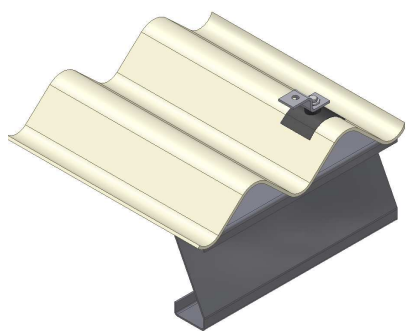
## Pokyny k použití:

Rozměry eternitové vlny a konfigurace vaznic jsou definovány v kontrolním seznamu (zařízení kontrolní seznam FixT-FixE). Použity budou speciální samořezné závitové šrouby s těsnící podložkou.

- 1 Označení upevňovacích bodů
- 2 Vrtání s příslušným průměrem deskou **a** vaznicí  
(ocel do tloušťky 4 mm: 6,8, až 11 mm: 7,0, od 11 mm: 7,2 mm)
- 3 Provrtání vlnité desky na rozměr distančního pouzdra (20 mm)
- 4 Nasazení distančního pouzdra(er)
- 5 Nasazení těsnící krytky
- 6 Přišroubování montážní desky nebo upevňovacího úhelníku do vaznice
- 7 Montáž nosné příčky nebo vzpřímení (zpravidla profil s dvojitou drážkou DN0 až DN3)

Distanční pouzdro je o 10 mm delší než výška vlny k horní hraně. Tím se těsnící krytka EPDM těsně přitlačí na vlnitou desku.

## Montážní varianty

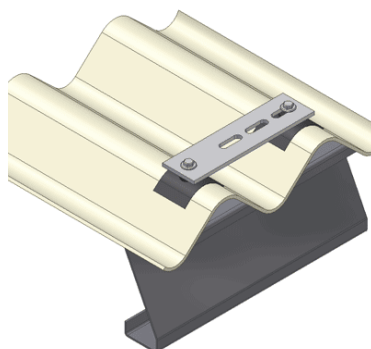


### FixE1

Upevňovací úhelník 400 877-W

Při jednom upevňovacím bodu je nutno dávat přednost svislému uspořádání, alternativně je možná vodorovná montáž (viz obrázek).

...lze získat také bez úhelníku, např. k přímé montáži trojúhelníkových podpěr nebo ProfiKompakt.

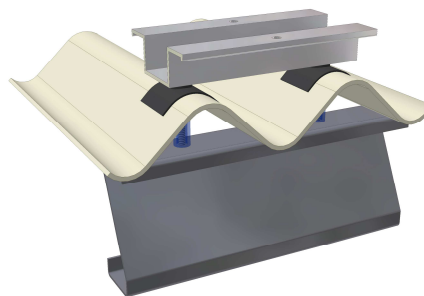


### FixE2

Montážní deska 400 877-P

zpravidla pro vzpřímení  
 Montážní deska se hodí rozložením otvorů k běžným vlnitým deskám.

(Zvláštní montážní desky na vyžádání).



### FixE3

Korýtkový profil

zpravidla pro vzpřímení  
 Korýtkový profil se vyrábí podle kontrolního seznamu FixT/FixE.

Při dřevěných vaznicích použijte jako obvykle nadále naše osvědčené sady, resp. dvojitě sady pro vlnité střechy s kombivruty.