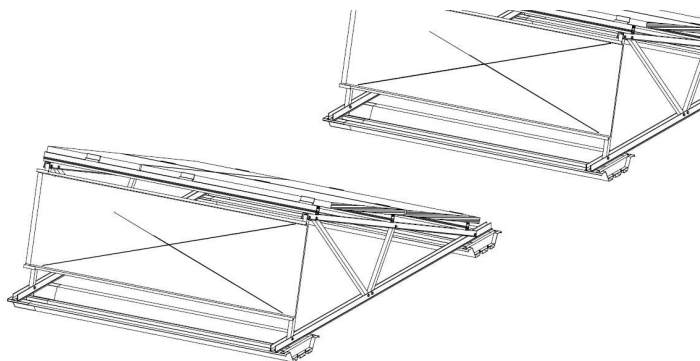


WindSafe

Systém pro ploché střechy „light“

- modulární montáž
- minimální zatížení
- 10 roků záruka
- Celokovová konstrukce!



Potřebná dodatková zatížení na ploché střeše...

jsou při stanovení podle nové normy DIN 1055, část 4 (03/2005) a Eurocode 1 (06/2002) v mnoha případech tak velká, že již často není možné realistické dimenzování zařízení. Střešní konstrukce musí totiž být schopná nést kromě hmotnosti zařízení také potřebné dodatkové zatížení; to je nutno prokázat na podkladě stávající a nově vypočítané statiky budovy.

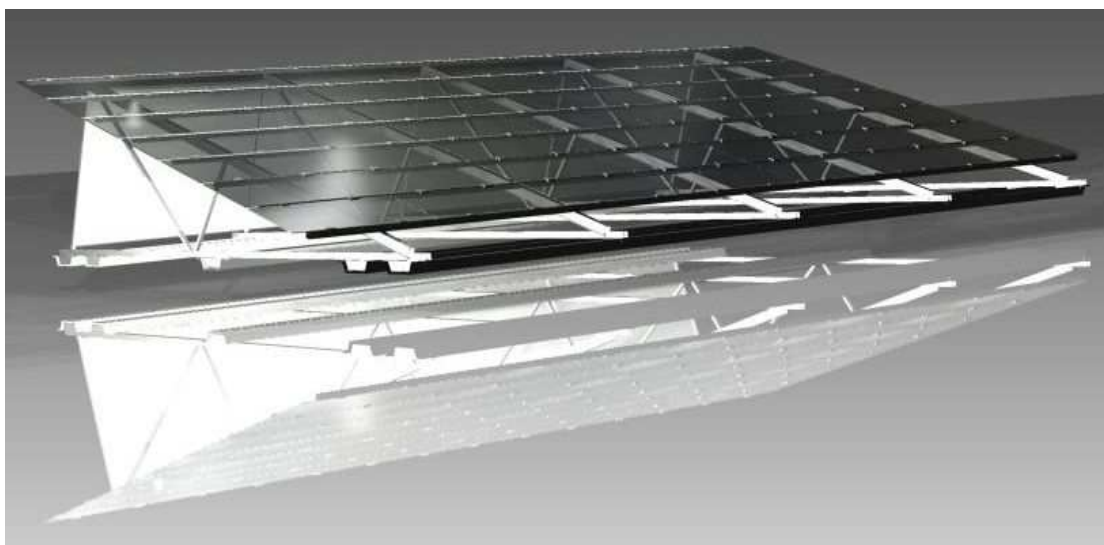
Systém Windsafe© je proveden modulově a umožňuje provedením se speciální přídatnou větrnou přepážkou průkaz stability zařízení s mnohem menším dodatkovým zatížením než u obvyklých konstrukcí.

Rychlá montáž...

zařízení je zaručena modulovou konstrukcí systému! Zatížení je možno provést individuálně podle přání zákazníka betonovými bloky nebo šterkem. Pro speciální osazení modulu (např. také pro tenkovrstvé moduly) se systém vždy podle požadavku zákazníka speciálně přizpůsobuje. Jak je zřejmé z obrázků, jsou zde možná také víceřadá vzpřímení.

Technické údaje

Materiál	Podpěry a větrné přepážky hliník, upevňovací prvky VA 1.4301
Statika	Systémová statika Schletter podle nové normy DIN 1055 a EC1
Použití	Pro zařízení na plochých střechách jako řešení zatížení



Přednosti...

- zřetelné snížení potřebného zatížení
- jednoduchá a rychlá montáž
- jsou možná větší rozpětí nosných profilů modulů
- zřetelně menší zatížení střešní konstrukce
- Je možné zajištění proti „sklopení“ a „zvednutí“ s menším dodatečným zatížením

Příklady zařízení:

